





# Moderne Pillefyr

– med maksimal udnyttelse af træpillerne,  
og minimering af skadelige gasser.

## Beskrivelse:

Danmark mest solgte træpillefyr.  
Med mere end 20.000 solgte anlæg i Europa,  
har NBE sat sig som markedsførende inden for  
produktion af biobrændsels anlæg. Succesen  
skyldes dels at du får rigtig meget for pengene med  
et pillefyr fra NBE, og du finder ikke et pillefyr i  
samme prisklasse, der tilnærmelse vis kan det  
samme. Reservedelens priserne holdt i et særdeles  
gunstigt prisleje, så du er sikret god økonomi  
år efter år.

Anlæggene er testet efter EN303-5 på DTI  
og har opnået **AA** i miljø & energi.

Systemet tilpasses nemt dit eksisterende anlæg og  
behov. Styringen er modulerende, dvs. fyret  
tilpasser sig det varmebehov du har, og skulle du  
have et meget lav behov, f.eks. om sommeren,  
slukker og starter fyret selv, med den indbyggede  
el tænding.

## Styringen understøtter:

- Varmt Vands prioritering.
- Flow måling.
- Røg temperatur.
- Vejr kompensering
- Timer funktion kedel.
- Timer funktion varmt vands beholdere.
- Cirkulation pumpe styring.
- Kompressor rens.
- Ilt styring.
- Opkobling til PC. ( interface )
- Ude temperatur.
- SMS & E-mail alarmer.

## Du kan vælge mellem:

9 størrelser på pille brændere fra 10Kw til 120Kw  
3 størrelser snegle, 2.00, 2.50 og 3.00 meter  
3 modeller af siloer fra 200L til 500L  
3 størrelser af Black Star BS20, BS30, BS40.  
Ved større anlæg 3 Woody kedler  
30kw, 60kw, 80kw.  
Så du kan altid sammensætte et anlæg  
der passer 100% dit behov og ønsker.

## Hvor stort et anlæg skal man bruge ?

ved et almindelig isoleret hus:

Størrelse	Olie forbrug	Hus m2
10kw	3500	150-200
16kw	5000	200-300
20kw	6000	250-350
30kw	7500	350-500
40kw	10000	500-750

### ✓ Varmtvands prioritering.

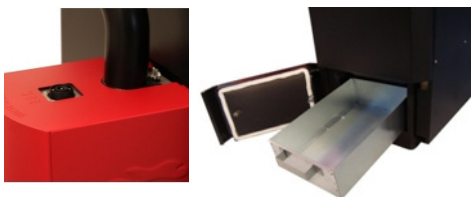
Optimer varmvands produktion,  
typisk pilleforbrug til varmtvand er 2-3 kg / dag.  
Brug 2 vejs ventil hvis VVB er med lille spiral

### ✓ Flowmåling.

Med flowmåler og en retur temperaturføler,  
regner styringen dit aktuelle KW forbrug ud.  
Du kan tjekke om systemet virker efter hensigten.

### ✓ Røg temperatur.

Måling af røg temperaturen, giver dig mulighed for  
at tjekke effekten af evt. manglende rensning.



## Kedlen:

Kedlen er konstrueret med lodrette røg-slag, det  
sikre en effektiv køling af røg gaserne, desuden er  
designet utrolig rengørings venligt,  
og intervallerne mellem rensninger kan strækkes  
længere end andre tilsvarende kedler.

## Garanti og Service:

NBE yder flere typer garanti på komplette sæt.

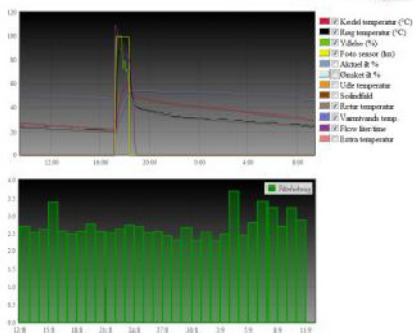
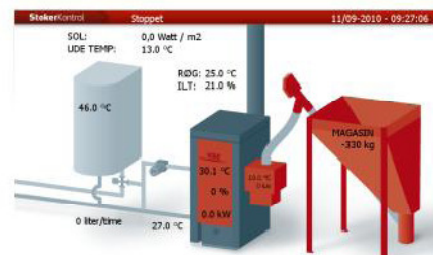
**Standard 6 mdr garanti** ( ikke på sliddele )  
og 2 års reklamations ret.

**Standard + 2 års garanti** ( ikke på sliddele )

Gratis opstarts besøg.  
Kræver overdragelse af Co2 besparelser til NBE  
og udfyldelse af garanti registrering.

## Optima 5 års garanti.

Du kan tilmelde dig en optima ordning, som giver  
dig op til 5 års garanti , et årligt justerings besøg og  
gratis dækning af sliddele.  
Kræver overdragelse af Co2 besparelser til NBE  
Optima henvender sig til dig, som vil have 100%  
sikkerhed for, drift omkostninger , justeringer mv.  
Prisen for Optima er bare 1.500,- inkl. Moms / år  
Se datablad for betingelser og vilkår.



### ✓ Vejr kompensering.

Med en ude temperatur føler kan du ændre dine  
varmepårer ift. vejret. Koldere vejr giver  
længere varmepårer i kedel ur-styring.

### ✓ Timer funktion kedel.

Definer selv dine opvarmnings perioder.

### ✓ Timer funktion VVB beholder

Definer selv hvornår det varme vand skal laves,  
benyttes til samkørsel med solvarme systemer.

### ✓ Cirkulations pumpe styring.

Stop din pumpe når der ikke produceres varme.

### ✓ Kompressor rens.

Rens brændevedet med trykluft, giver mere  
frihed ved køb af træpiller.

### ✓ Ilt styring.

Få styringen til at kompensere for små ændringer  
i træpillerne og snegl ydelsen.

### ✓ Interface.

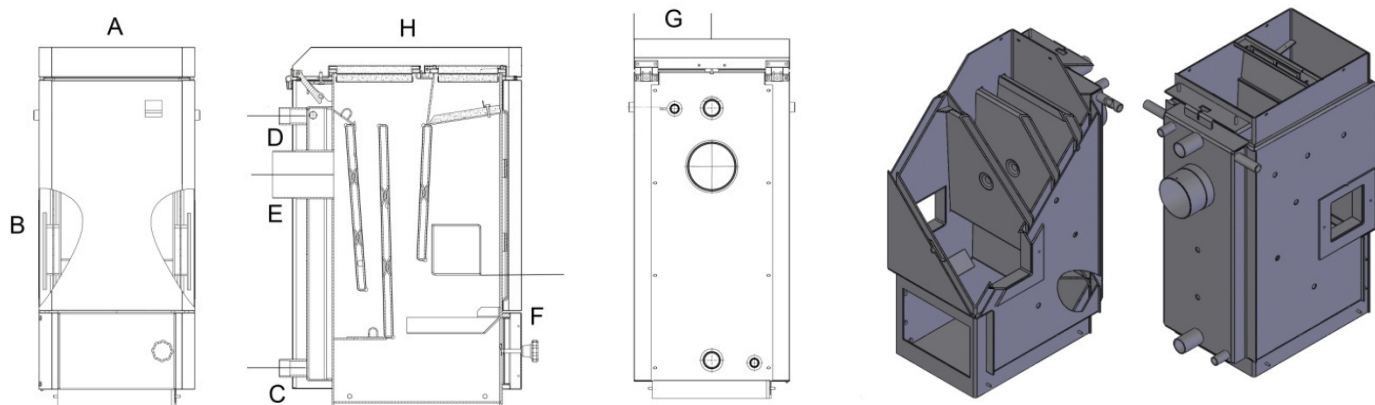
Interface giver dig en unik mulighed for at styre  
fyret fra stuen. Det perfekte værktøj når de sidste  
% skal klemmes ud af varme systemet.  
Evt. ændringer følges nemt fra PC'en.  
Fyreets drift data og kurver kan uploades til din  
egen hjemmeside, så kan du tjekke fyret status fra  
hvilken som helst PC i verden.

### ✓ Ude temperatur.

Se sammenhængen mellem ude temperatur  
og dit træpille forbrug.  
Bruges også til vejrkompenserings funktionen.

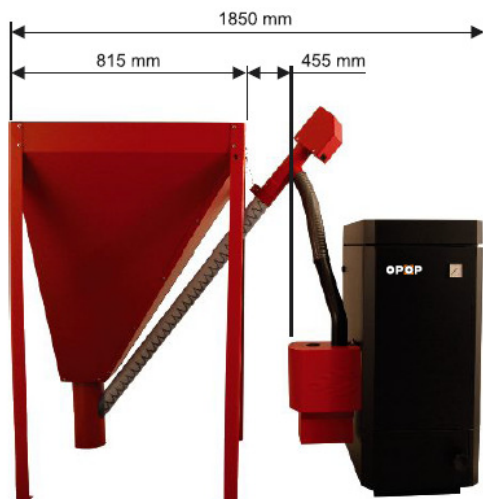
### ✓ SMS og E-mail alarmer.

Få din PC til at sende dig en besked hvis der  
kommer en alarm eller siloen skal fyldes igen.



## Tekniske data : BLACK STAR

Black Star		10Kw	16Kw	20Kw	30Kw	40Kw
A Brede	mm	430	430	530	530	630
B Højde	mm	980	980	980	980	1080
C Højde til retur	mm	105	105	105	105	105
D Højde til fremløb	mm	795	795	795	795	795
E Højde til center af røg rør	mm	635	635	635	635	635
F Højde til bund af stoker hul	mm	369	369	360	360	360
G	mm	265	265	315	315	264
H Dybde	mm	630	630	695	695	795
Hul til stoker	mm	120x120	120x120	145x155	145x155	180x180
Vand indhold kedel	L	40	40	55	55	70
Skorstens diameter	mm	130	130	150	150	180
Kedel vægt	kg	166	166	197	197	248
Tilslutning Frem / retur	"	5/4	5/4	5/4	5/4	5/4
Virkningsgrad	%	91	92	93	92	92
Ydelse	Kw	2-10	3-16	3-20	4-30	6-40
Temperatur område vand	C	60-90	60-90	60-90	60-90	60-90
EN-303-5 Klasse		3	3	3	3	3



Black Star 10kw og 16 kw  
Med 320 liter silo



Black Star 20kw og 30 kw  
Med 320 liter silo

