

Alcon Forgasningskedel type L - Til fast brændsel

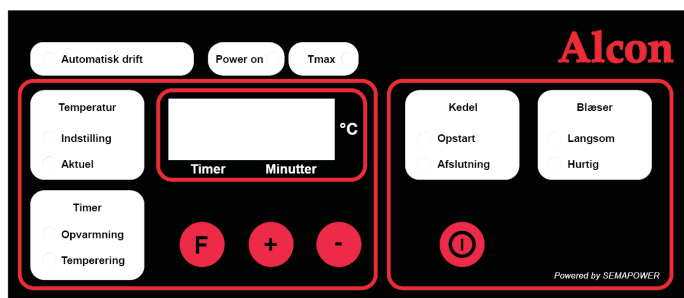
Alcon forgasningskedel type L findes i størrelserne 18, 25 og 40 kW. Kedlerne er konstrueret til afbrænding af skovtræ.

Alcon forgasningskedel type L, er testet efter den Europæiske norm EN 303-5 og lever derfor op til brændeovnsbekendtgørelsens krav.

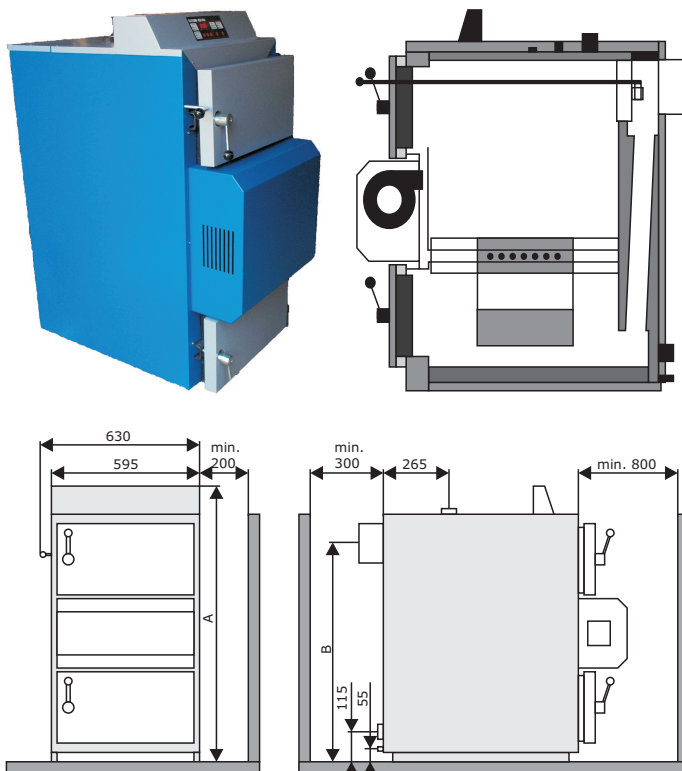
I model L25 og L40 kan der anvendes brændestykker på 55 cm. Med den store brændelængde reducerer man den tid man normalt skal bruge på at save brændet i passende længder. Det anbefales at anvende brænde med en maksimal diameter på ca. 10-15 cm.

På grund af kedlens effektivitet er askemængden kun på 1-2% i forhold til den indfyrede mængde.

Alcon forgasningskedel type L er forsynet med en computerstyring, som med sine forskellige lysdioder giver et hurtigt overblik over kedlens driftstilstand.



- * Virkningsgrad op til 89,5%
- * Computerstyring der styrer hele forbrændingsprocessen. Man trykker blot på én knap, så klarer computeren resten!
- * Må bruges til trykexpansion
- * Den velkendte Alcon kvalitet
- * EN 303-5 Godkendt



Benævnelse	Enhed	Alcon L18	Alcon L25	Alcon L40
Varenummer		KL 1180	KL 1250	KL 1400
Effekt	kW	18	25	40
Brændkammerets volumen	liter	75	113	180
Brændelængde	cm	35	55	55
Indfyringslågens højde	mm	270	270	270
Indfyringslågens bredde	mm	450	450	450
Anbefalet brændediameter	mm	150	150	150
Nødvendigt skorstenstræk	Pa	15	23	23
Prøvningstryk	Bar	4	4	4
Max. Tilladte arbejdstryk	Bar	2	2	2
Røgrørstilslutning	mm	150	150	180
Kedelhøjde	(A) mm	1125	1125	1370
Kedelbredde	mm	595	595	595
Kedeldybde	mm	900	1100	1100
Højde til centrum røgrør	(B) mm	974	974	1194
Strømtilslutning	V/Hz	230/50	230/50	230/50
Virkningsgrad	%	76,1	84,1	89,5
Vandindhold i kedlen	liter	55	75	93